

ИНСТРУКЦИЯ ПО ЭКСПЛУАТАЦИИ

**Компьютеризированная швейная машина со
специальной строчкой и челночным стежком**

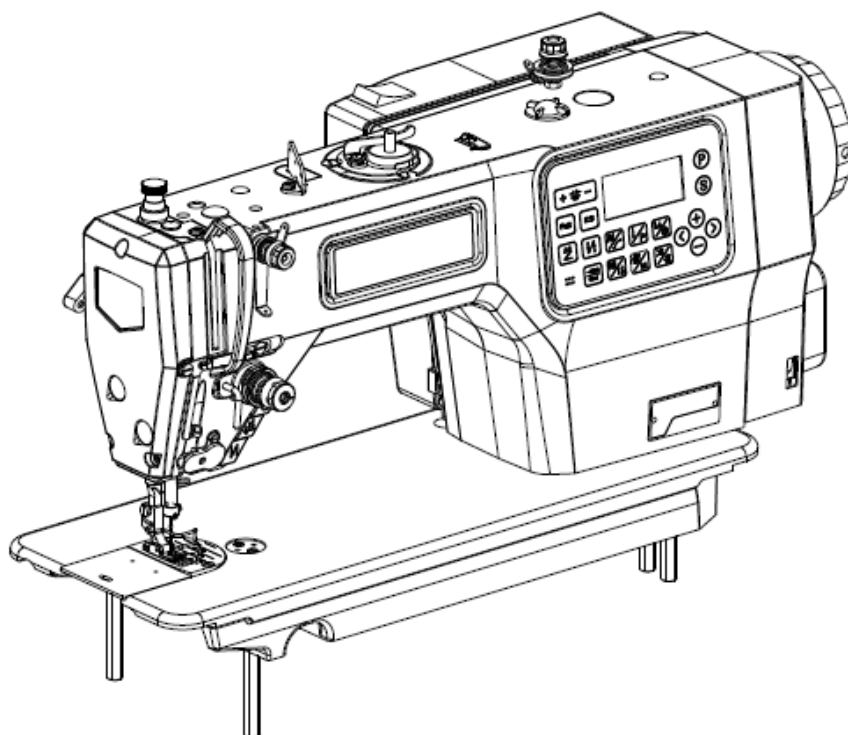
«TYPE SPECIAL»

TS-A6

TS-A6B

TS-A6H

TS-A9



Содержание

| | |
|--|----|
| ВАЖНЫЕ ПРАВИЛА ТЕХНИКИ БЕЗОПАСНОСТИ | 3 |
| БЕЗОПАСНАЯ ЭКСПЛУАТАЦИЯ | 4 |
| ПОДГОТОВКА К РАБОТЕ | 5 |
| ТЕХНИЧЕСКИЕ ХАРАКТЕРИСТИКИ МАШИНЫ..... | 5 |
| УСТАНОВКА..... | 6 |
| Установка регулятора скорости | 6 |
| Установка масляного картера..... | 6 |
| Установка головы машины..... | 6 |
| Установка стойки бобинодержателя..... | 7 |
| СМАЗКА..... | 7 |
| ЗАПРАВКА ВЕРХНЕЙ НИТИ | 8 |
| РЕГУЛИРОВКА ПЕДАЛИ | 9 |
| РАБОТА ПЕДАЛИ..... | 9 |
| РЕГУЛИРОВКА НАТЯЖЕНИЯ НИТИ..... | 10 |
| СТАНДАРТНЫЕ НАСТРОЙКИ | 11 |
| Регулировка нитенаправителя | 11 |
| Регулировка высоты зубчатой рейки..... | 12 |
| Регулировка угла наклона зубчатой рейки..... | 12 |
| Регулировка синхронизации иглы и челнока | 13 |
| Регулировка обрезки нити..... | 13 |
| Регулировка количества смазки..... | 14 |
| Регулировка смазки механизма иглы..... | 14 |
| Регулировка смазки челночного механизма | 14 |

ВАЖНЫЕ ПРАВИЛА ТЕХНИКИ БЕЗОПАСНОСТИ

Чтобы полностью использовать многочисленные функции машины и обеспечить безопасность работы, необходимо правильно использовать эту машину. Перед использованием внимательно прочитайте данное руководство по эксплуатации. Мы надеемся, что вам понравится работать с этой машиной. Обязательно сохраните данное руководство в надежном месте.

1. При использовании машины соблюдайте основные правила техники безопасности, включая следующие, помимо прочего.
2. Перед использованием машины прочтите все инструкции, включая, помимо прочего, данное руководство по эксплуатации. Кроме того, сохраните данное руководство по эксплуатации, чтобы в случае необходимости вы могли прочитать его в любое время.
3. Используйте машину после проверки ее соответствия всем правилам/стандартам безопасности, действующим в вашей стране.
4. Все защитные приспособления должны быть на месте, когда машина готова к эксплуатации или находится в работе.
 - 4.1. Эксплуатация без указанных предохранительных устройств не допускается.
5. Машину должны эксплуатировать операторы, прошедшие соответствующую подготовку.
6. Для обеспечения личной защиты мы рекомендуем надевать защитные очки.
7. Отключайте выключатель питания или вилку машины от розетки в следующих случаях:
 - 7.1. чтобы заправить нить в иглу (иглы), нитенаправитель, петлитель и т.д. и заменить шпульку;
 - 7.2. чтобы заменить иглу, прижимную лапку, игольную пластину, нитенаправитель, петлитель, подающих механизм, предохранитель иглы, рубильник для подгибания среза, выравниватель края настила и т.д.;
 - 7.3. чтобы провести ремонт;
 - 7.4. когда уходите с рабочего места или когда рабочее место остается без присмотра.
8. Нанесение масла, смазки и т.д. При попадании в глаза или на кожу или при проглатывании жидкости по ошибке немедленно промойте пострадавшие участки и обратитесь к врачу.
9. Открывать детали и устройства, находящиеся под напряжением, независимо от того, включена ли машина или нет, запрещено.
10. Работы по ремонту, переделке и регулировке должен выполнять только соответствующим образом обученный технический персоналом или специально подготовленный персоналом. Для ремонта можно использовать только указанные запасные части.
11. Работы по общему техническому обслуживанию и осмотру должен выполнять соответствующим образом обученный персонал.
12. Работы по ремонту и обслуживанию электрических компонентов должны проводиться квалифицированными электротехниками или под контролем и руководством специально обученного персонала.
13. Перед проведением работ по ремонту и обслуживанию машины, оснащенной пневматическими деталями, такими как воздушный цилиндр, воздушный компрессор должен быть отсоединен от машины, и подача сжатого воздуха должна быть прекращена. Существующее остаточное давление после отсоединения воздушного компрессора от источника сжатого воздуха должно быть стравлено. Исключение составляют только регулировки и проверки работоспособности, выполняемые соответствующим образом обученными техническими специалистами или специально подготовленным персоналом.

14. Периодически очищайте машину в течение всего срока службы
15. Заземление машины обязательно для обеспечения нормальной работы машины. Машина должна эксплуатироваться в условиях без сильных источников шума, таких как высокочастотный сварочный аппарат.
16. Специалисты-электрики должны установить на машине соответствующую вилку. Вилка питания должна быть подключена к заземленной розетке.
17. Предупреждающие знаки обозначены двумя показанными символами:



Опасность получения травм оператором или обслуживающим персоналом персонала




Компоненты, требующие особого внимания

БЕЗОПАСНАЯ ЭКСПЛУАТАЦИЯ

| | |
|----------------------|---|
| ОПАСНО! | <ol style="list-style-type: none"> 1. Во избежание поражения электрическим током не открывайте крышку электрической коробки двигателя и не прикасайтесь к компонентам, установленным внутри электрической коробки. |
| ВНИМАНИЕ! | <ol style="list-style-type: none"> 1. Во избежание травм запрещается эксплуатировать машину со снятым кожухом ремня, предохранителем для пальцев или предохранительными устройствами. 2. Во избежание возможных травм, причиняемых механизмами машины, не подносите пальцы, голову и одежду близко к маховику, клиновому ремню и двигателю во время работы машины. Кроме того, ничего не размещайте рядом с ними. 3. Во избежание травм не подставляйте руку под иглу при включении выключателя питания или при работе с машиной. 4. Во избежание травм не вставляйте пальцы в крышку нитепритягивателя во время работы машины. 5. Во время работы машины челнок вращается с высокой скоростью. Во избежание возможных травм рук проверьте, подается ли во время работы звуковой сигнал о приближении к челноку. Кроме того, при замене шпульки обязательно отключайте питание машины. 6. Во избежание возможных травм будьте осторожны, берегите пальцы от попадания в машину при наклоне/подъеме головки машины. 7. Чтобы избежать возможных несчастных случаев из-за резкого запуска машины, отключайте питание машины, когда наклоняете головку машины. 8. Если машина оснащена серводвигателем, он не производит шума во время работы машины при наклоне головки машины. 9. Во избежание поражения электрическим током запрещается эксплуатировать швейную машину со снятым проводом заземления источника питания. 10. Во избежание возможных несчастных случаев из-за поражения электрическим током или повреждения электрических компонентов, отключайте выключатель питания перед подключением/отключением вилки к розетке. |

ПОДГОТОВКА К РАБОТЕ

| | |
|---|--|
|  ВНИМАНИЕ! | <p>Во избежание неисправности и поломки машины проверьте следующее:</p> <ul style="list-style-type: none"> • Перед первым вводом машины в эксплуатацию после настройки тщательно очистите ее. • Уберите всю пыль, собирающуюся во время транспортировки, и тщательно смажьте машину маслом. • Проверьте, правильно ли подключена вилка питания к источнику питания. • Запрещено производить какие-либо действия с машиной, когда она подключена к источнику питания. • Направление вращения швейной машины – против часовой стрелки, если смотреть со стороны махового колеса. Будьте осторожны и не вращайте его в обратном направлении. |
|---|--|

ТЕХНИЧЕСКИЕ ХАРАКТЕРИСТИКИ МАШИНЫ

| | | | Н, В |
|------------------------|-----------------|---|--------------------------------|
| ИСПОЛЬЗОВАНИЕ | | Материалы средней плотности | Материалы повышенной плотности |
| Макс. скорость шитья | | 5 000 стежков/мин | 4 000 стежков/мин |
| Макс. длина стежка | | 5 мм | 7 мм |
| Высота прижимной лапки | Подъёмный рычаг | 5,5 мм | |
| | Коленоподъёмник | 13 мм | |
| | Автоматически | 9,5 мм | |
| Высота зубчатой рейки | | 1,0 мм | 1,2 мм |
| Игла | | DB×1 №9-№18 | DP×5 №18-№22 |
| | | Масло вазелиновое для швейных машин CP-32/L85 | |

УСТАНОВКА

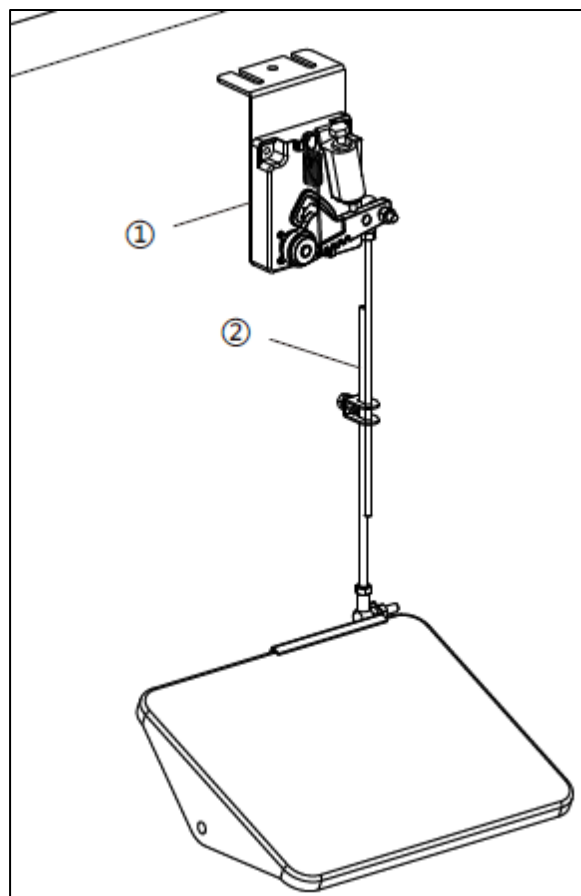
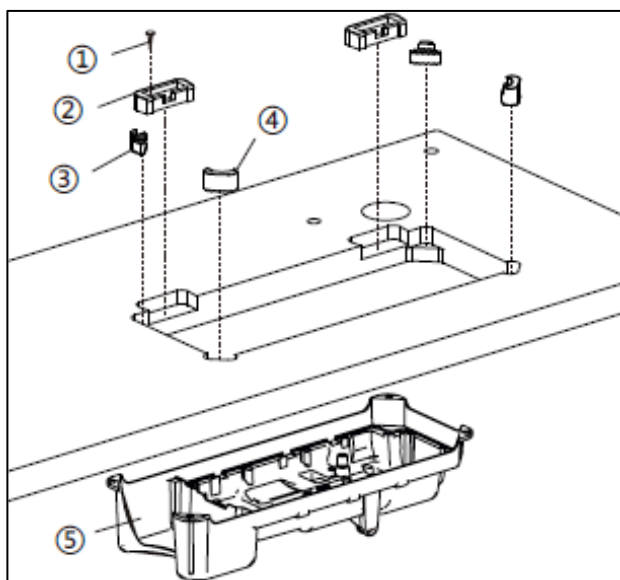
Установка регулятора скорости

1. Регулятор скорости

2. Тяга

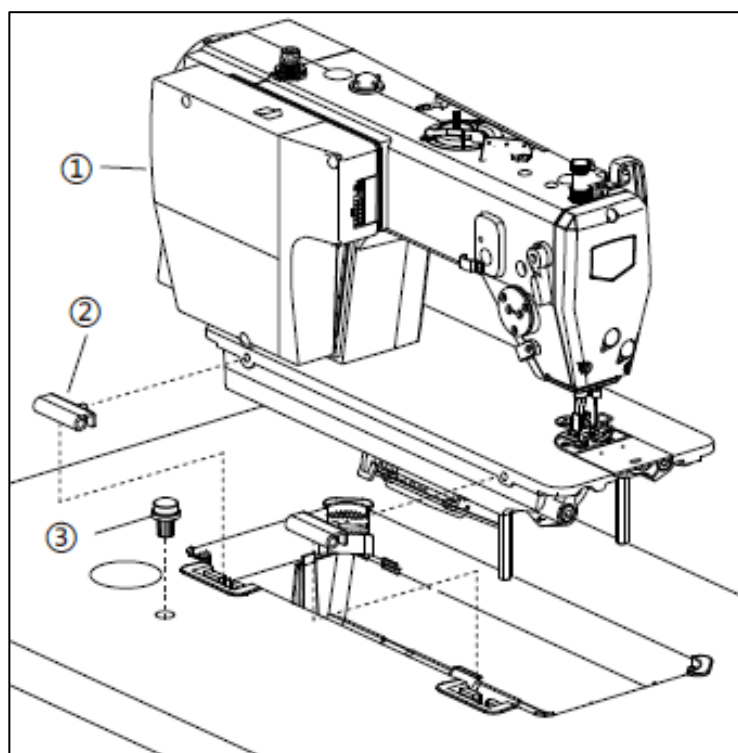
Установка масляного картера

1. Гвоздь – 8 шт.
2. Прокладка опорного шарнира – 2 шт.
3. Прокладка демпферная резиновая (малая) – 2 шт.
4. Прокладка демпферная резиновая (большая) – 2 шт.
5. Картер масляный – 1 шт.



Установка головы машины

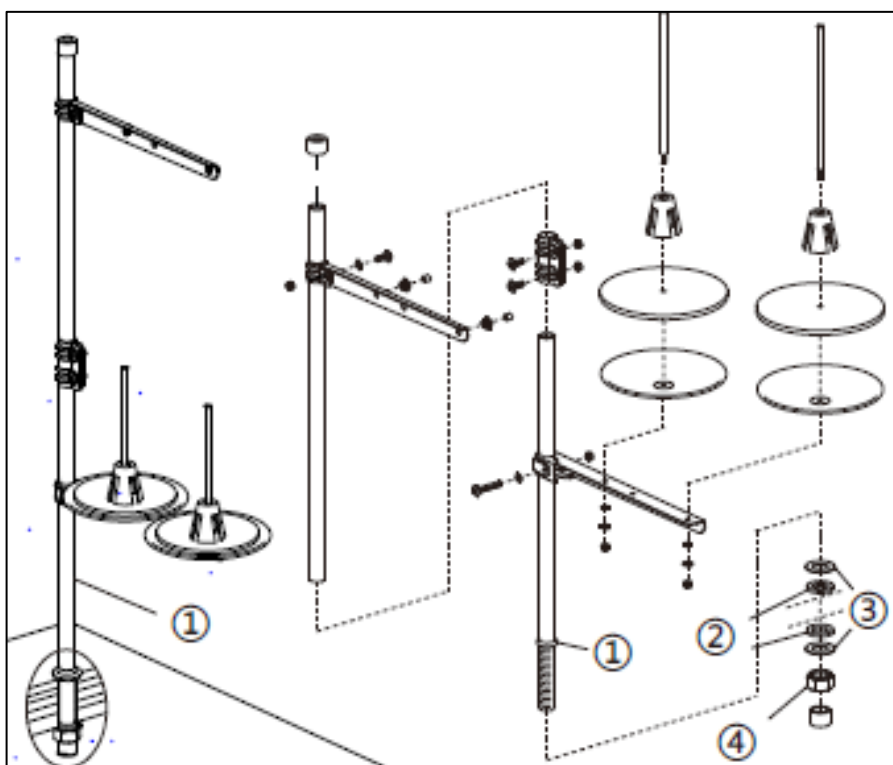
1. Голова
2. Опорный шарнир – 2 шт.
3. Упор головы



Установка стойки бобинодержателя

1. Стойка бобинодержателя

Надежно затяните гайку (4), чтобы две резиновые прокладки (2) и шайбы (3) были надежно закреплены, чтобы стойка бобинодержателя (1) не двигалась.



СМАЗКА

**ВНИМАНИЕ!**

Не подключайте силовой кабель до завершения смазки, иначе машина может сработать при случайном нажатии на педаль, что может привести к травме.



При работе с машинным маслом и смазкой обязательно надевайте защитные очки и перчатки, чтобы эти вещества не попали в глаза или на кожу, иначе может возникнуть воспаление.

Кроме того, ни в коем случае не глотайте масло и смазку, так как они могут вызвать рвоту и диарею.

Храните масло в недоступном для детей месте.



При срезании кончика маслёнки крепко держите основание наконечника.

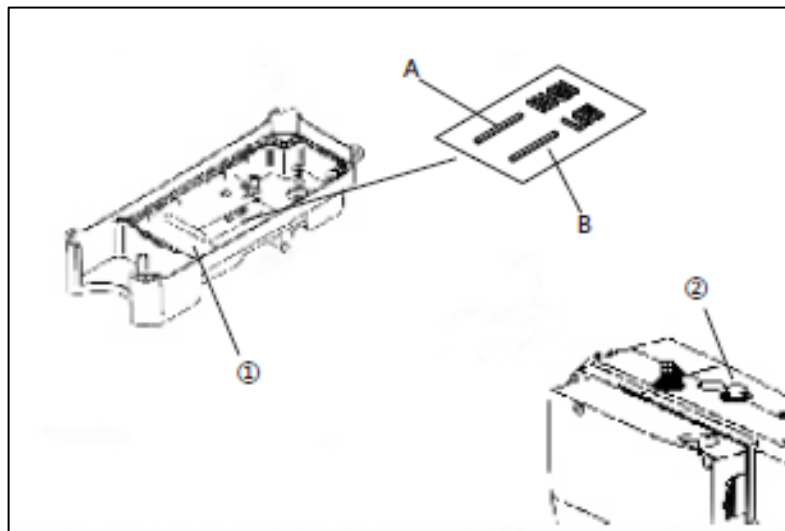
Если вы будете держаться за конец наконечника, вы можете порезаться ножницами.

Информация по смазке

1. Заполните масляный картер машинным маслом до максимальной отметки **А**.
2. Когда уровень масла опустится ниже нижней отметки **В**, долейте в масляный картер необходимое количество масла.
3. При работе машины после смазывания через смотровое окошко (2) вы увидите брызги масла, если смазка достаточна (на малых оборотах брызги могут быть не видны).

4. Обратите внимание, что количество разбрызгиваемого масла не зависит от количества самого смазочного масла.

При первом запуске машины или после длительного периода неиспользования включите ее на 3000-3500 оборотов в минуту примерно на 10 минут, чтобы смазка прошла по всем масляным каналам.



ЗАПРАВКА ВЕРХНЕЙ НИТИ

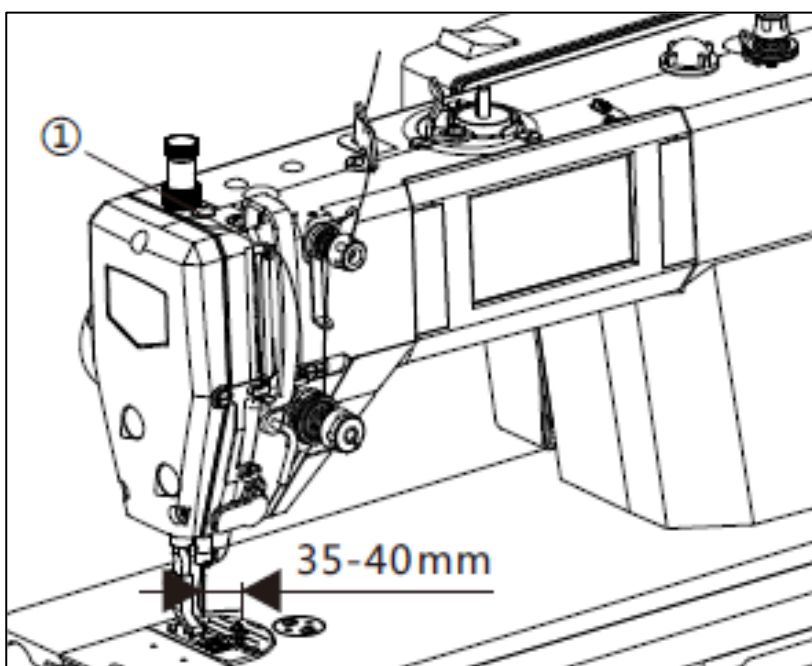


ВНИМАНИЕ!

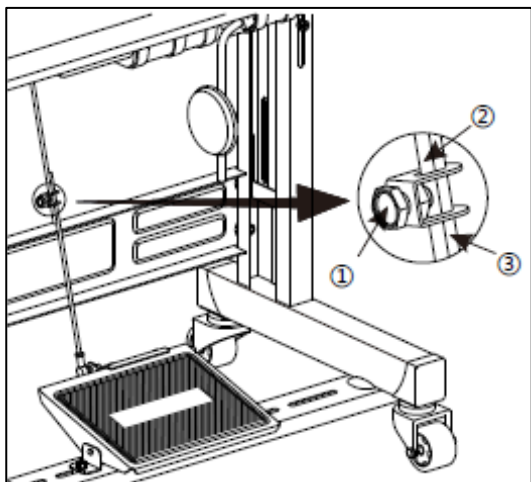


Отключайте выключатель питания перед тем, как заправить верхнюю нить. Машина может сработать при случайном нажатии на педаль, что может привести к травме.

Перед заправкой верхней нити поверните шкив машины и поднимите нитепритягиватель (1). Это облегчит заправку нити и предотвратит выход нити в начале шитья.



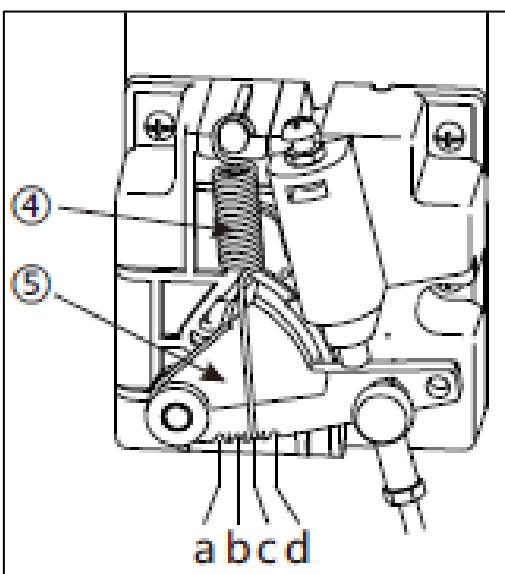
РЕГУЛИРОВКА ПЕДАЛИ



1. Регулировка угла наклона педали

1) Отрегулируйте угол наклона педали путем регулировки длины соединительной тяги педали: отвинтите винт (1) и отрегулируйте длину соединительной тяги педали, перемещая вверх/вниз верхнюю соединительную тягу (2) и нижнюю соединительную тягу (3).

2) По окончании регулировки закрутите винт (1).



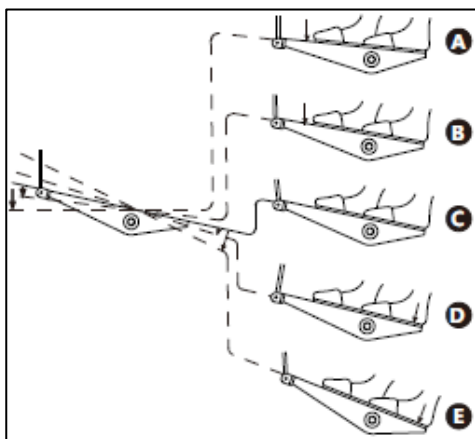
2. Отрегулируйте усилие нажатия на педаль. Швейная машина будет работать на низкой скорости, если слегка надавить на панель. Если усилие недостаточно, переместите пружину (4) на приводном рычаге задатчика скорости, чтобы отрегулировать усилие (a – минимальное усилие, b, c, d – увеличение усилия).

3. Регулировка усилия возврата

1) Ослабьте гайку и поверните болт, чтобы отрегулировать усилие возврата: затяните болт, чтобы увеличить усилие; ослабьте болт, чтобы уменьшить усилие.

2) Затяните гайку после регулировки усилия возврата.

РАБОТА ПЕДАЛИ



Управление педалью осуществляется в следующие четыре этапа:

1) Машина работает на низкой скорости шитья при легком нажатии на переднюю часть педали ⓑ.

2) Машина работает на высокой скорости шитья при более сильном нажатии на переднюю часть педали ⓐ. (Если была предварительно настроена автоматическая закрепка, машина работает на высокой скорости после выполнения закрепки)

3) Машина останавливается (с иглой вверх или вниз), когда вы возвращаете педаль в исходное положение ⓒ.

4) Машина обрезает нити при полном нажатии на

заднюю часть педали ⓔ.

* Если машина оснащена автоподъемником лапки, то между остановкой машины и шагом обрезки нити есть дополнительный шаг. При легком нажатии на заднюю часть педали прижимная лапка поднимается ⓓ, а при дальнейшем нажатии на заднюю часть срабатывает обрезка ниток.

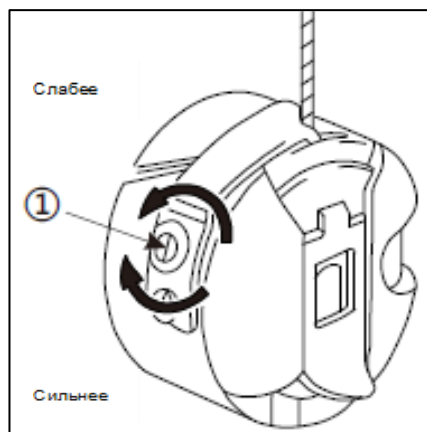
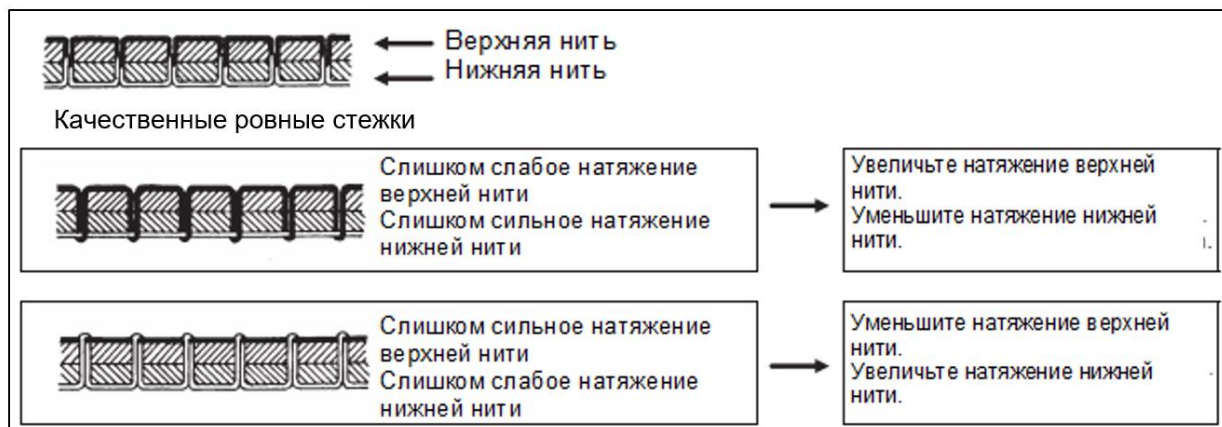
РЕГУЛИРОВКА НАТЯЖЕНИЯ НИТИ



ВНИМАНИЕ!

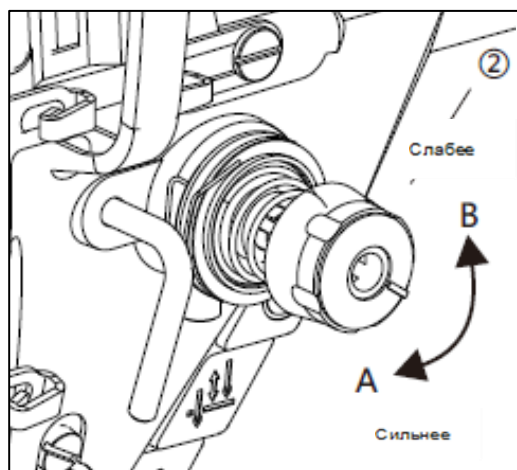


Перед извлечением или установкой шпульного колпачка отключите выключатель питания. Машина может сработать, если случайно нажать на педаль, что может привести к травме.



<Натяжение нижней нити>

Отрегулируйте, поворачивая регулировочный винт (1) до тех пор, пока шпульный колпачок не будет плавно опускаться под собственным весом, удерживая конец нити, выходящий из шпульного колпачка.



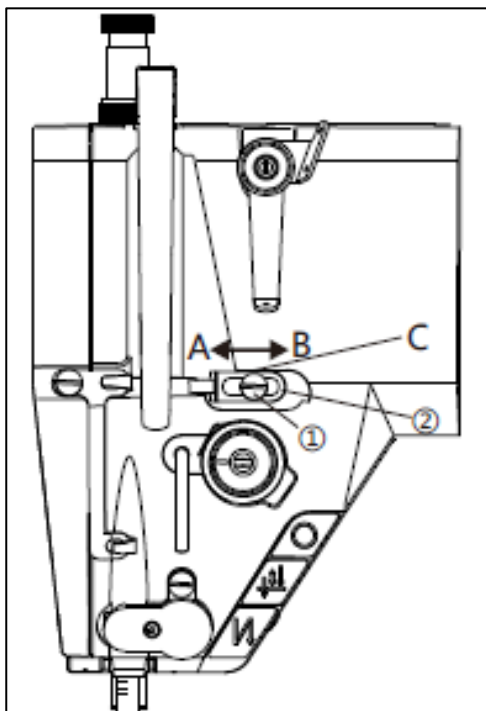
<Натяжение верхней нити>

После регулировки натяжения нижней нити отрегулируйте натяжение верхней нити так, чтобы получился качественный, ровный стежок.

1. Опустите прижимную лапку.
2. Отрегулируйте, вращая гайку натяжения (2).

СТАНДАРТНЫЕ НАСТРОЙКИ

| | |
|---|--|
| ⚠ ВНИМАНИЕ! | |
| <p>⊘ Техническое обслуживание и осмотр швейной машины должен проводить только квалифицированный специалист.</p> | <p>⚠ Держите головку машины обеими руками, когда наклоняете ее назад или возвращаете в исходное положение. Если используется только одна рука, рука может соскользнуть из-за веса головки машины и ее может защемить.</p> |
| <p>⚠ Обратитесь к дилеру или квалифицированному электрику для проведения какого-либо технического обслуживания и проверки электрической системы.</p> | <p>⚠ Отключайте выключатель питания и отсоединяйте шнур питания от розетки в следующих случаях, иначе машина может сработать при случайном нажатии на педаль, что может привести к травме.</p> <ul style="list-style-type: none"> - При проведении осмотра, регулировки и технического обслуживания - При замене расходных деталей, таких как челнок и нож |
| <p>⚠ Если какие-либо защитные устройства были сняты, обязательно установите их в исходное положение и проверьте правильность их работы перед использованием машины.</p> | |
| <p>⚠ Закрепите стол так, чтобы он не двигался при откидывании головки машины. Если стол сдвинется, он может раздавить ноги или причинить вам другие травмы.</p> | |



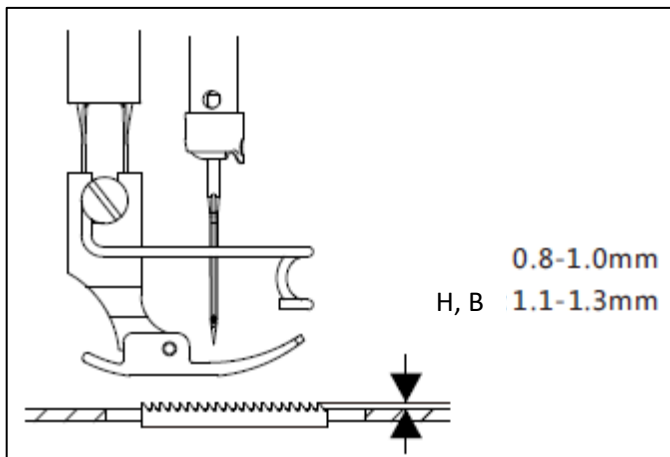
Регулировка нитенаправителя

Стандартное положение нитенаправителя (2) – это положение, при котором винт (1) находится в центре (С) диапазона регулировки нитенаправителя (2).

Чтобы отрегулировать положение, открутите винт (1), а затем переместите нитенаправитель (2).

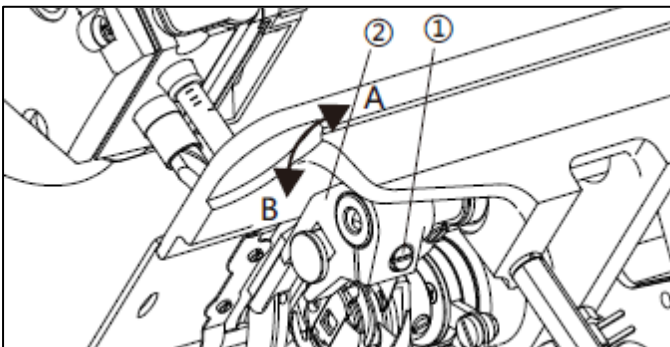
- При шитье плотного материала переместите нитенаправитель (2) влево (А). (Объем захвата нити станет больше).

- При шитье тонкого материала переместите нитенаправитель (2) вправо (В). (Объем захвата нити станет меньше).



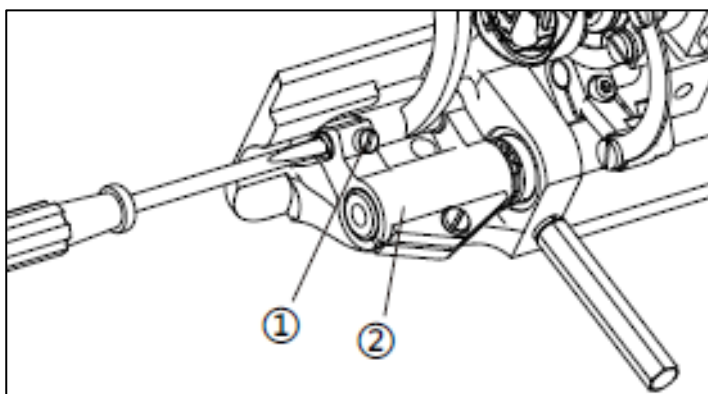
Регулировка высоты зубчатой рейки

Стандартная зубчатая рейка, когда она находится на максимальной высоте над верхней частью игольной пластины, составляет 0,8-1,0 мм - 1,1-1,3 мм для варианта Н и В.



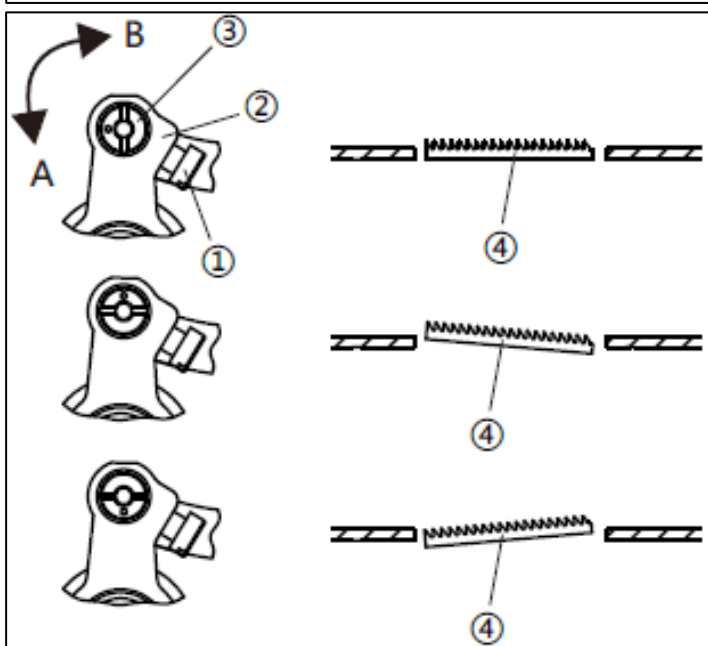
1. Поворачивайте шкив до тех пор, пока зубчатая рейка не поднимется в верхнее положение.
2. Наклоните назад головку машины.
3. Открутите винт (1).
4. Переместите коромысло подъема (2) вверх или вниз, чтоб отрегулировать высоту. (А – выше, В - ниже).
5. Затяните винт (1).

Регулировка угла наклона зубчатой рейки



Стандартный угол наклона зубчатой рейки (4), когда она находится в самом верхнем положении над игольной пластиной, — это когда метка "О" на оси (3) совмещена с коромыслом продвижения (2), а зубчатая рейка (1) параллельна игольной пластине.

1. Поверните шкив машины, поднимите зубчатую рейку в крайнее верхнее положение.

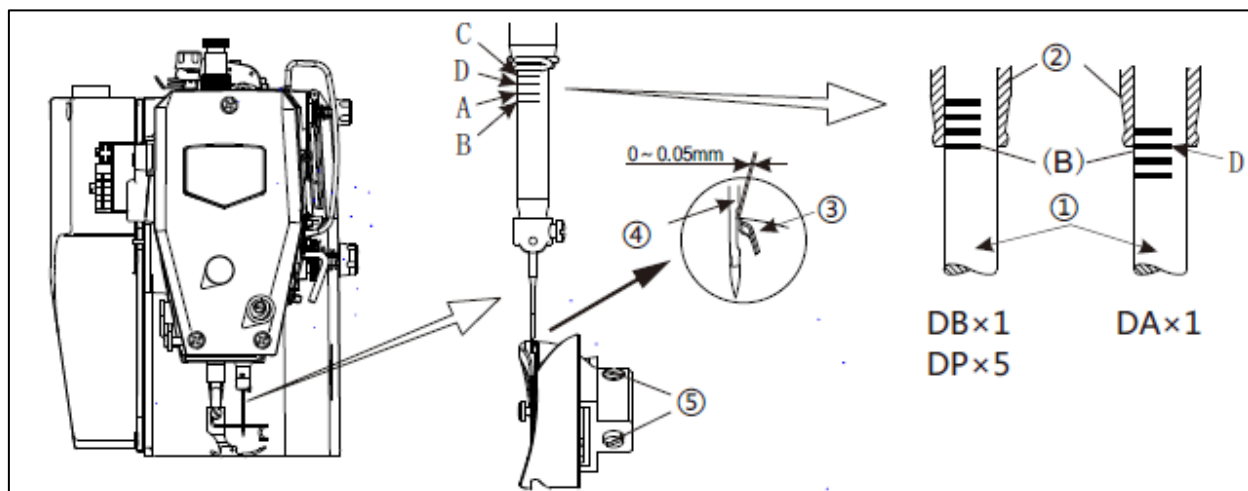


2. Наклоните назад головку машины.
3. Открутите установочный винт (1).
4. Поверните ось (3) в направлении стрелки в пределах 90 градусов по отношению к стандартному положению. Чтобы предотвратить сминание, опустите переднюю часть зубчатой рейки (4).

Чтобы предотвратить соскальзывание материала, поднимите переднюю часть зубчатой рейки (4).

5. Прочно затяните установочный винт (1).

Регулировка синхронизации иглы и челнока

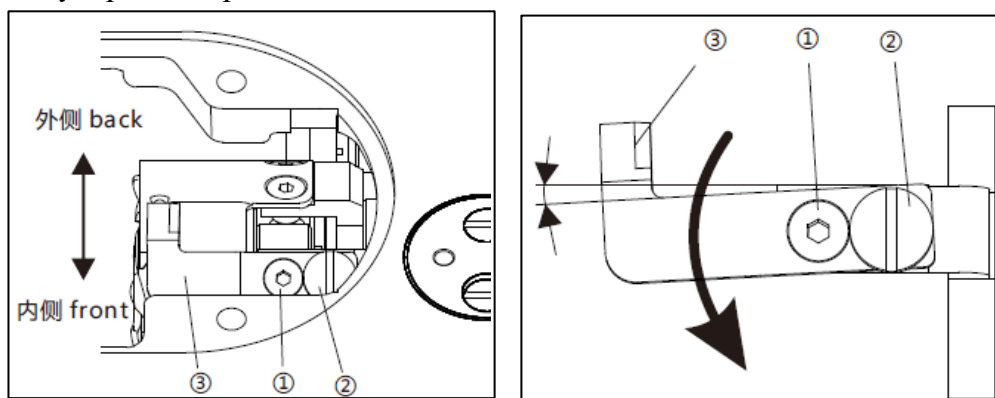


Носик челнока (3) необходимо совместить с центром иглы (4), когда игловодитель (1) перемещается вверх на 1,8 мм (2,2 мм для-Н и В) из своего нижнего положения в положение, в котором контрольная линия (В) совмещена с нижним краем втулки игловодителя (2), как показано на рисунке.

(Расстояние от верхнего края отверстия иглы до носика челнока в этом случае будет составлять 0,5-0,7 мм).

1. Поверните шкив машины, чтобы поднять игловодитель (1) из нижнего положения, пока контрольная линия (В) не совместится с нижним краем втулки игловодителя (2), как показано на рисунке.
2. Открутите установочные винты (5), а затем совместите носик челнока (3) с центром иглы (4).
Расстояние между носиком челнока (3) и иглой (4) должно составлять приблизительно 0-0,05 мм.
3. Прочно затяните установочные винты (5).

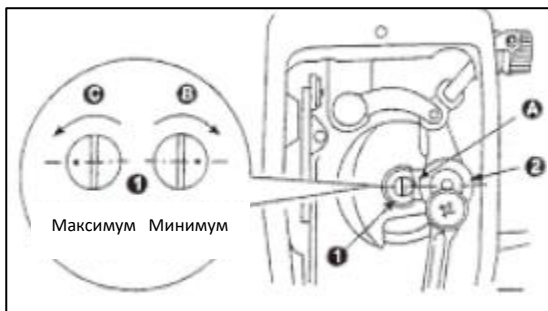
Регулировка обрезки нити



1. Если используется толстая нить или нить не обрезается, ослабьте винт (1) и (2), отрегулируйте угол ножа (3).
2. Если нож (3) наклоняется внутрь, давление на поверхность ножа увеличивается. При наклоне наружу давление на поверхность ножа снижается.
3. Отрегулируйте угол ножа (3), затем снова затяните винт (1) и винт (2).

После регулировки вручную переместите вверх и вниз держатель подвижного ножа, чтобы проверить механизм на заклинивание и может ли машина нормально обрезать нить.

Регулировка количества смазки



Регулировка смазки механизма иглы

1. Отрегулируйте количество масла, подаваемого на нитепритягиватель и игловодитель, повернув регулировочный винт (1).
2. Минимальное количество масла достигается при приближении маркера к нитепритягивателю поворотом регулировочного винта в направлении (B).
3. Максимальное количество масла достигается, когда маркер перемещается в положение, противоположное нитепритягивателю, путем поворота регулировочного винта в направлении (C).

Регулировка смазки челночного механизма

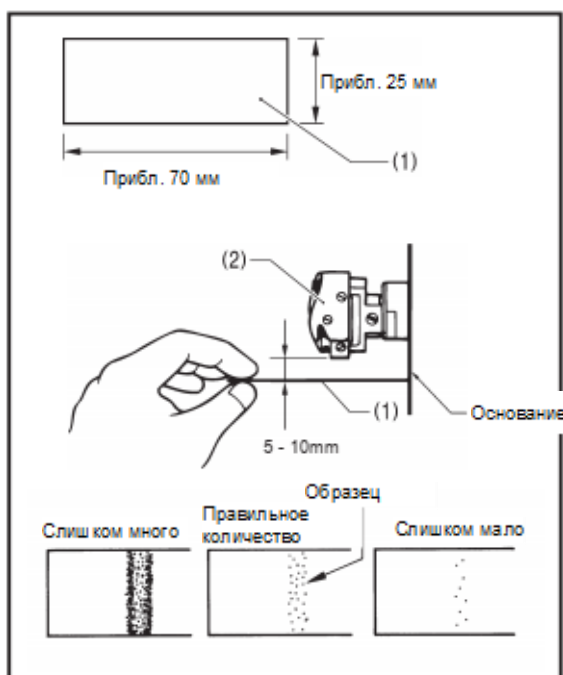


ВНИМАНИЕ!



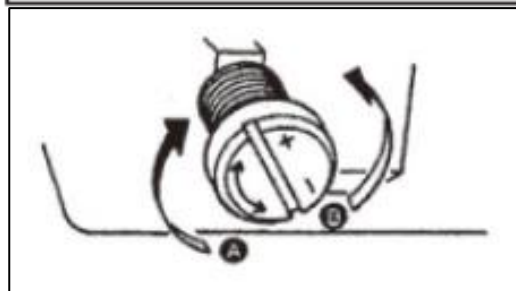
При проверке количества масла, подаваемого на челнок или механизм продвижения, будьте осторожны и не прикасайтесь пальцами или листом для проверки количества смазки к движущимся частям, таким как челнок или механизм продвижения. Если не соблюдать осторожность, это может привести к травмам.

<Проверка количества смазки>



1. Удалите нить из всех точек от рычага нитепритягивателя до иглы.
2. Подъемным рычагом поднимите прижимную лапку.
3. Запустите машину на обычной скорости шитья приблизительно на 10 минут без прошивания материала (соблюдая ту же схему запуска/остановки, что и при шитье).
4. Поместите лист для проверки количества смазки (1) слева от челнока (2) и удерживайте его там. Затем запустите швейную машину на нормальной скорости шитья в течение 10 секунд. (В качестве листа для проверки количества смазки (1) можно использовать любой тип бумаги).
5. Проверьте количество масла, которое вылилось на лист. Если необходима регулировка, выполните следующие операции в разделе "Регулировка количества смазки".

<Регулировка количества смазки>



1. Поверните винт регулировки количества масла, закрепленный на передней втулке челночного вала, в направлении "+" (направление "B" увеличит количество масла, подаваемого на челнок) или в направлении "-" (направление "A" уменьшит его).

2. После того как количество масла будет отрегулировано с помощью регулировочного винта, дайте швейной машине поработать на холостом ходу примерно 30 секунд, и ещё раз проверьте количество масла, подаваемого на челнок.